



**3201/2**

**EN**

Tool for controlling cam belt tension for motorcycle

**D**

Werkzeug für das Kontrollieren der Riemen­spannung für Motor­räder

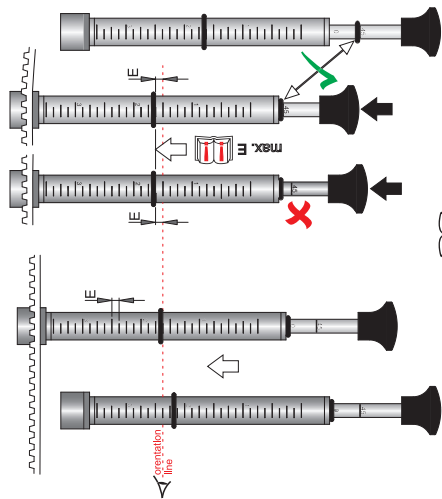
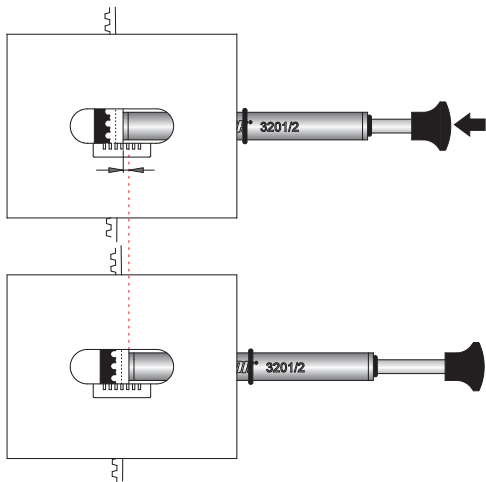
**FR**

Outil pour contrôler la tension de la courroie d'arbre à cames

**SLO**

Kontrolnik napetosti jermena motornih koles

 **UNIOR**<sup>®</sup>  
uniortools.com



45 N = 10 lb



**Unior d.d.**  
 Kovaška cesta 10  
 3214 Zreče, Slovenia  
 T: +386 3 757 81 00  
 sales@unior.com  
 www.unior.com